



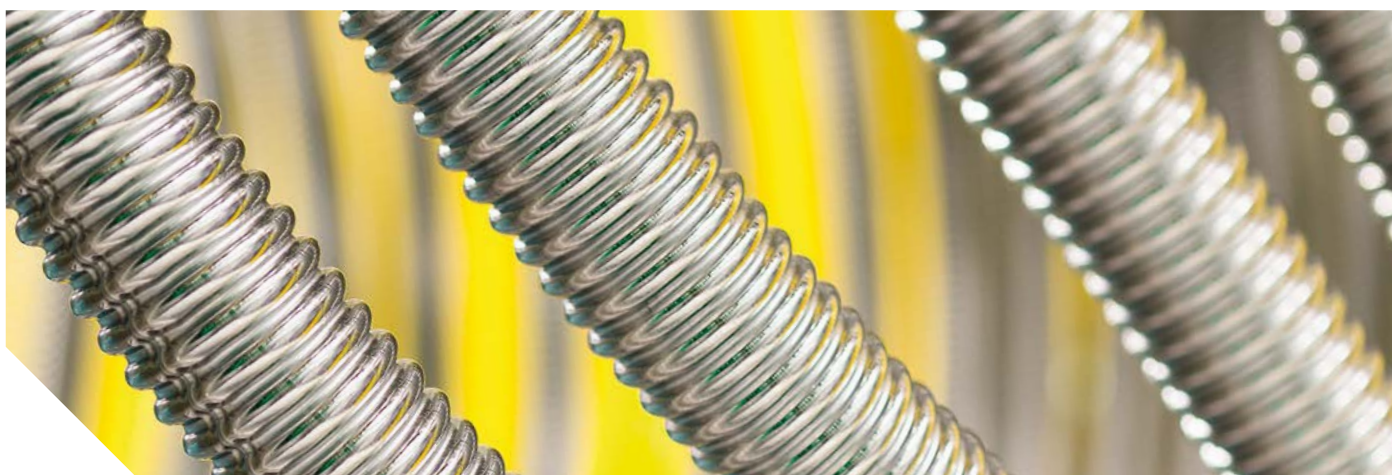
КАТАЛОГ ТЕХНИЧЕСКИХ РЕШЕНИЙ

для систем автоматического
пожаротушения



СОДЕРЖАНИЕ

О компании	4
Введение.....	5
Преимущества оборудования Stahlmann	5
Область применения систем автоматического пожаротушения	6
Проектные решения для систем автоматического пожаротушения	8
Решение для установки на подшивные потолки любых типов и потолки типа «Armstrong»	8
Решение для установки за подшивной потолок	11
Каталог комплектующих	14
Гофрированная труба Stahlmann	14
Муфта Stahlmann (M) 15× 1/2 EF	15
Муфта Stahlmann (F) 15× 1/2 EF	16
Муфта Stahlmann (F) 15× 1/2 groove EF	17
Оросители спринклерные водяные «CBH-12»	18
Оросители спринклерные водяные «CBB-12»	18
Декоративный отражатель.....	20
Зажим на направляющие Stahlmann Bracket S	21
Зажим для фиксации трубы Stahlmann Bracket L	21
Рейка для крепления трубы SQR	21
Фиксатор для фитинга 15× ½” Stahlmann	21
Справочные данные	22
Уравнение Хазена-Вильямса	22
Таблица гидравлических потерь	22
Графики зависимости средней интенсивности орошения от давления на защищаемой площади 12 м2 при высоте установки 2,5 м	23
Наши объекты	24



О КОМПАНИИ

Группа компаний «Специальные системы и технологии» (ГК «ССТ»), основанная в 1991 году, – крупнейший в России и один из крупнейших в мире производителей инженерных систем промышленного и бытового назначения.

С 2013 года компания производит гофрированные трубы из высоколегированной нержавеющей стали и комплексные решения для систем автоматического пожаротушения. ГК «ССТ» входит в ТОП-5 мировых производителей гофрированных труб. Продукция ГК «ССТ» представлена на всей территории России и экспортируется в 60 стран мира.

- Производственные комплексы ГК «ССТ» расположены в Московской области и оснащены современным оборудованием.
- Вся продукция проходит многоступенчатую комплексную процедуру контроля качества.
- Трубы Stahlmann, используемые в составе инженерных систем, имеют пожизненную гарантию от производителя.
- Решения Stahlmann имеют все необходимые сертификаты и разрешения.
- Продукция проходит испытания на соответствие установленным требованиям в области пожарной и промышленной безопасности. По результатам испытаний решения Stahlmann рекомендованы для применения в системах водяного и пенного пожаротушения.



ВВЕДЕНИЕ

ГК «ССТ» предлагает комплексное решение для оснащения узла опуска спринклера в системах автоматического пожаротушения.

В основе комплексного решения лежит сверхнадежная гофрированная труба Stahlmann из нержавеющей стали высокого качества.

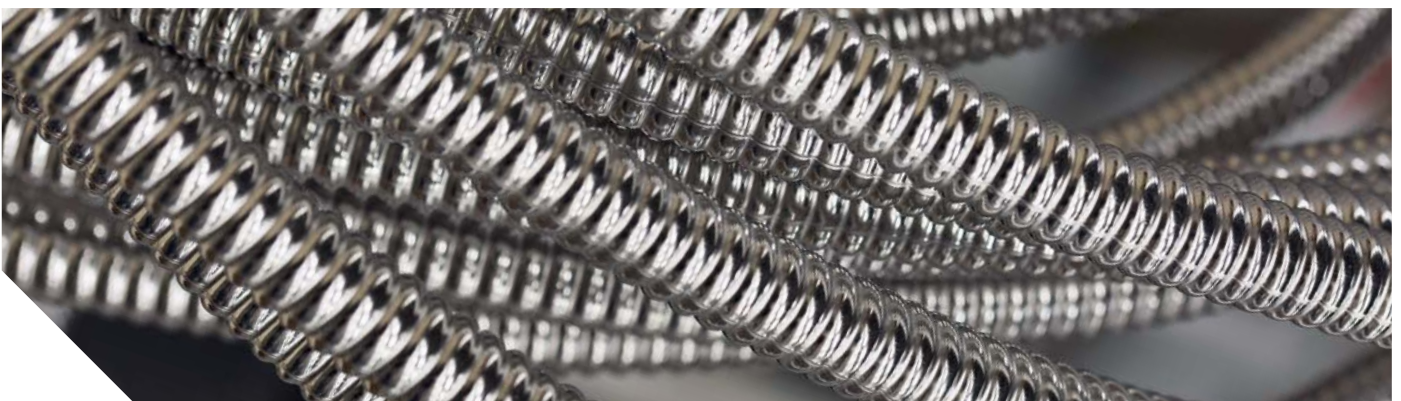
Гофрированные трубы Stahlmann для организации узла опуска спринклера – это идеальное решение, которое требуется в случаях, когда необходимо сделать отвод по месту от основной подающей трубы. Зачастую такая потребность возникает при модернизации систем автоматического пожаротушения в старых зданиях, при монтаже систем в новых зданиях.

Для организации надежного узла опуска спринклера по месту в системах автоматического пожаротушения мы предлагаем использование комплексного решения Stahlmann, который включает в себя следующие компоненты:

- гофрированные трубы из высоколегированной нержавеющей стали
- высококачественные быстросборные фитинги
- надежные системы креплений
- спринклеры и отражатели
- Системы автоматики для спринклерных систем пожаротушения (под заказ)

Преимущества использования комплексного решения Stahlmann для пожаротушения

- **Надежность решения**
Гофрированная труба, система креплений и фитингов образуют надежный узел, выдерживающий давление до 1 МПа, что весьма важно в подобных системах в случае возникновения локальных гидроударов.
- **Быстрый монтаж.**
За счет идеальной гибкости гофрированной трубы, использованию специальной быстросборной конструкции фитингов, монтаж противопожарного узла осуществляется в кратчайшие сроки.
- **Не требуется сварка, пайка и другие огнеопасные работы.**
Гибкие подводки Stahlmann оптимально подходят для монтажа автоматических систем пожаротушения в подвесных потолках, в местах со сложными условиями монтажа и в помещениях, где по регламенту работ запрещена сварка.
- **Не требуется применение специального оборудования или инструмента,** кроме обыкновенного роликового трубореза и рожковых ключей.
- **Спринклеры и отражатели белого цвета** идеально подходят для большинства потолочных покрытий.
- **Надежные крепления** в виде фиксатора из пружинной стали для панелей подвесного потолка с подводками длиной до 600 мм или реечной системы для жесткой фиксации подводов на направляющих навесного потолка
- **Разрешение на применение оборудования Stahlmann в системах автоматического пожаротушения** подтверждается сертификатом пожарной безопасности.



ОБЛАСТЬ ПРИМЕНЕНИЯ СИСТЕМ АВТОМАТИЧЕСКОГО ПОЖАРОТУШЕНИЯ



Складские
и производственные
помещения



Торговые центры,
магазины



Подземные
и надземные
автостоянки



Выставочные комплексы



Музеи, картинные галереи, выставочные комплексы



Кинотеатры, развлекательные центры, клубы, театры, концертные комплексы

ПРОЕКТНЫЕ РЕШЕНИЯ ДЛЯ СИСТЕМ АВТОМАТИЧЕСКОГО ПОЖАРОТУШЕНИЯ

Решение для установки на подшивные потолки любых типов
и на потолок типа «Armstrong»

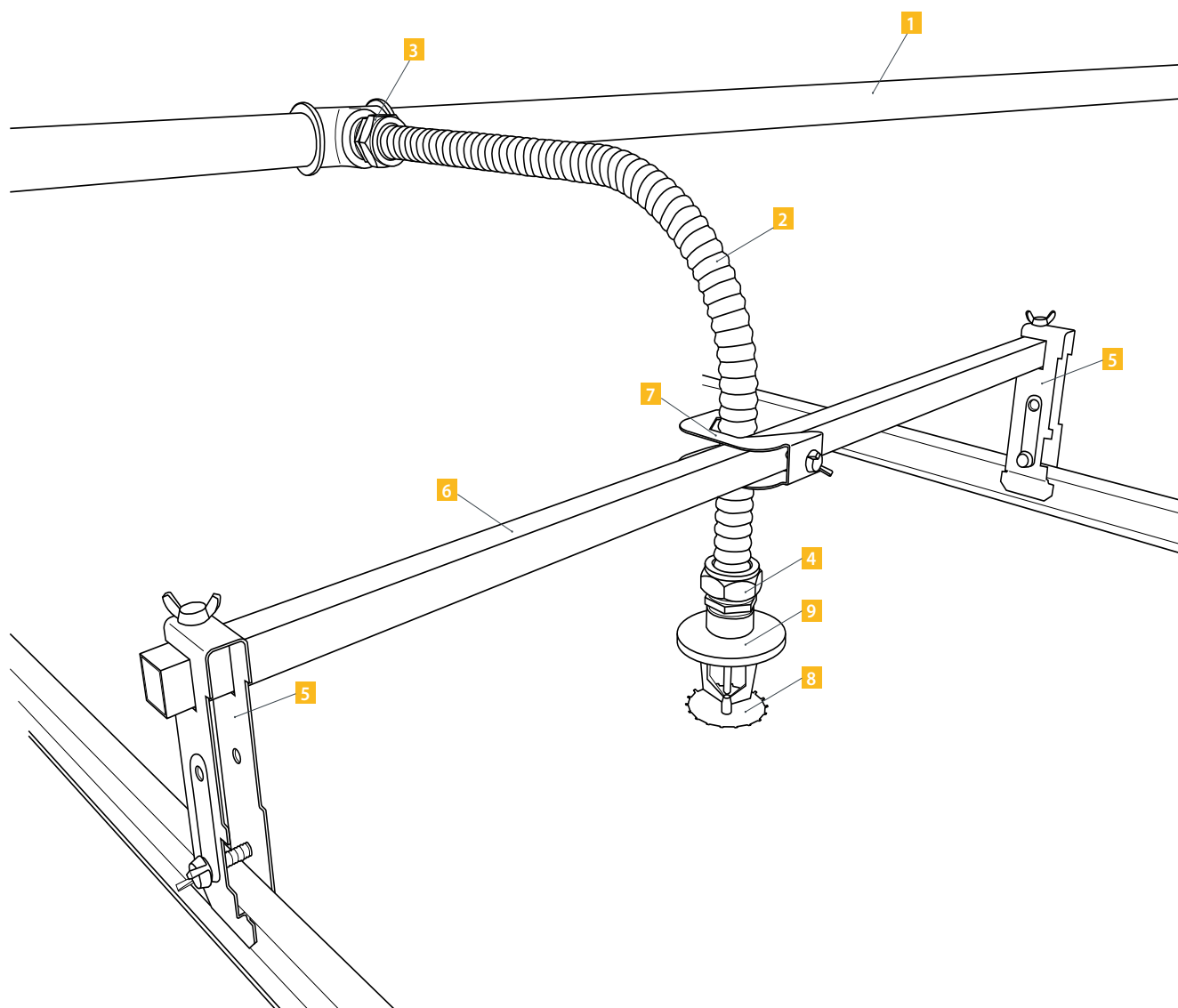
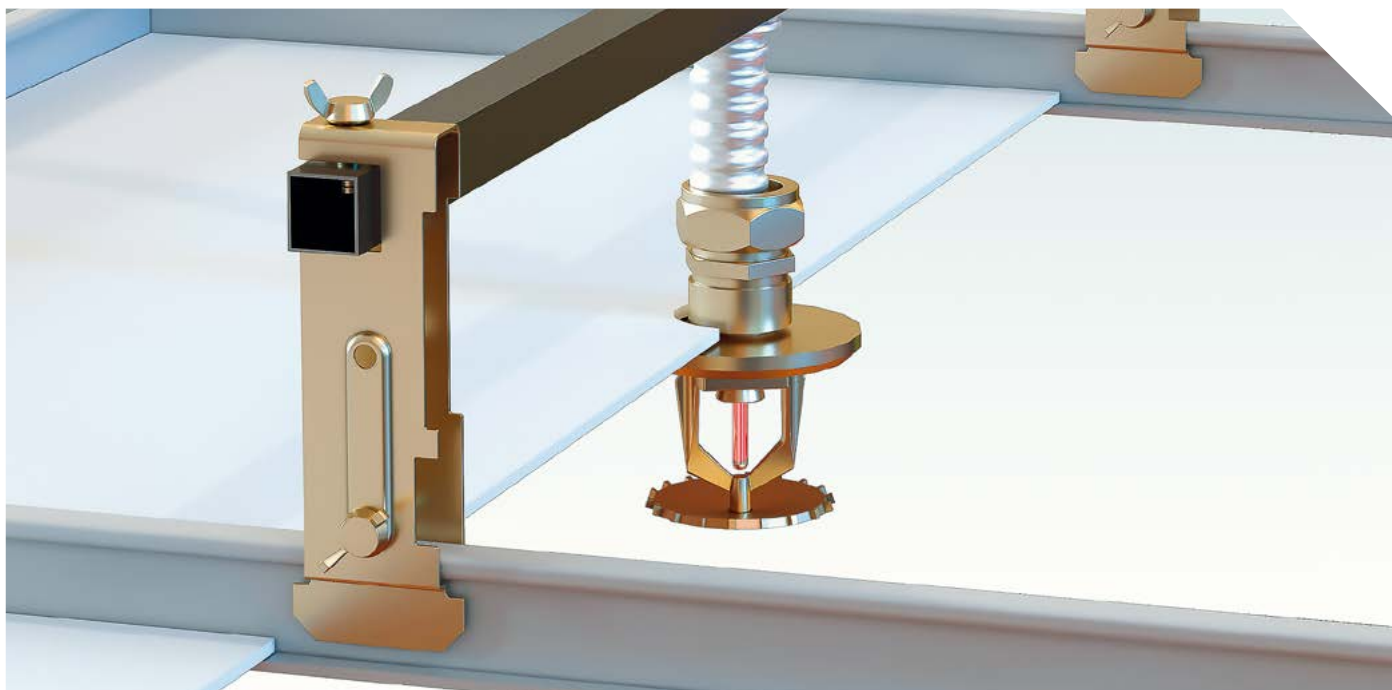
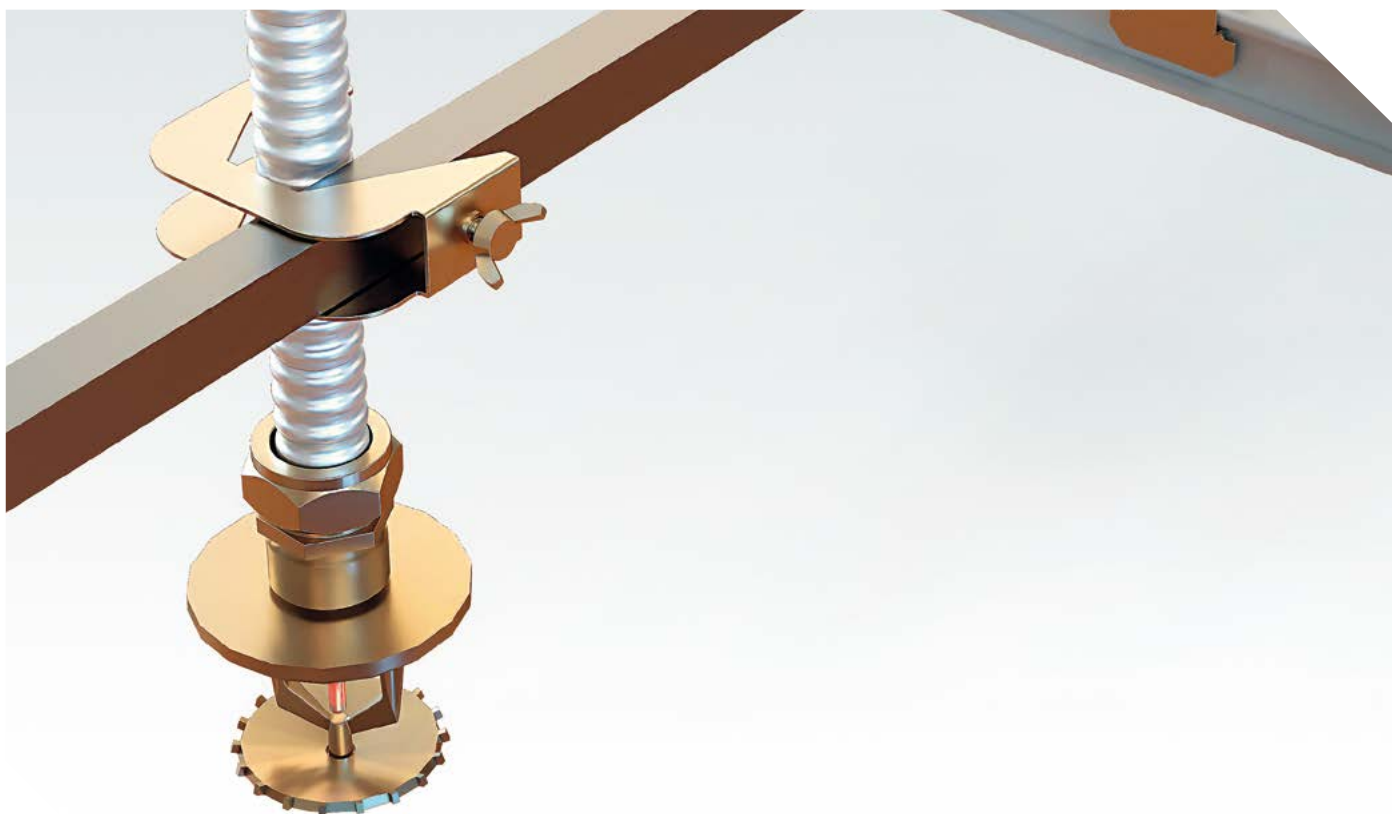


Схема сборки системы креплений Stahlmann для подшивных
потолков и потолков типа «Armstrong»

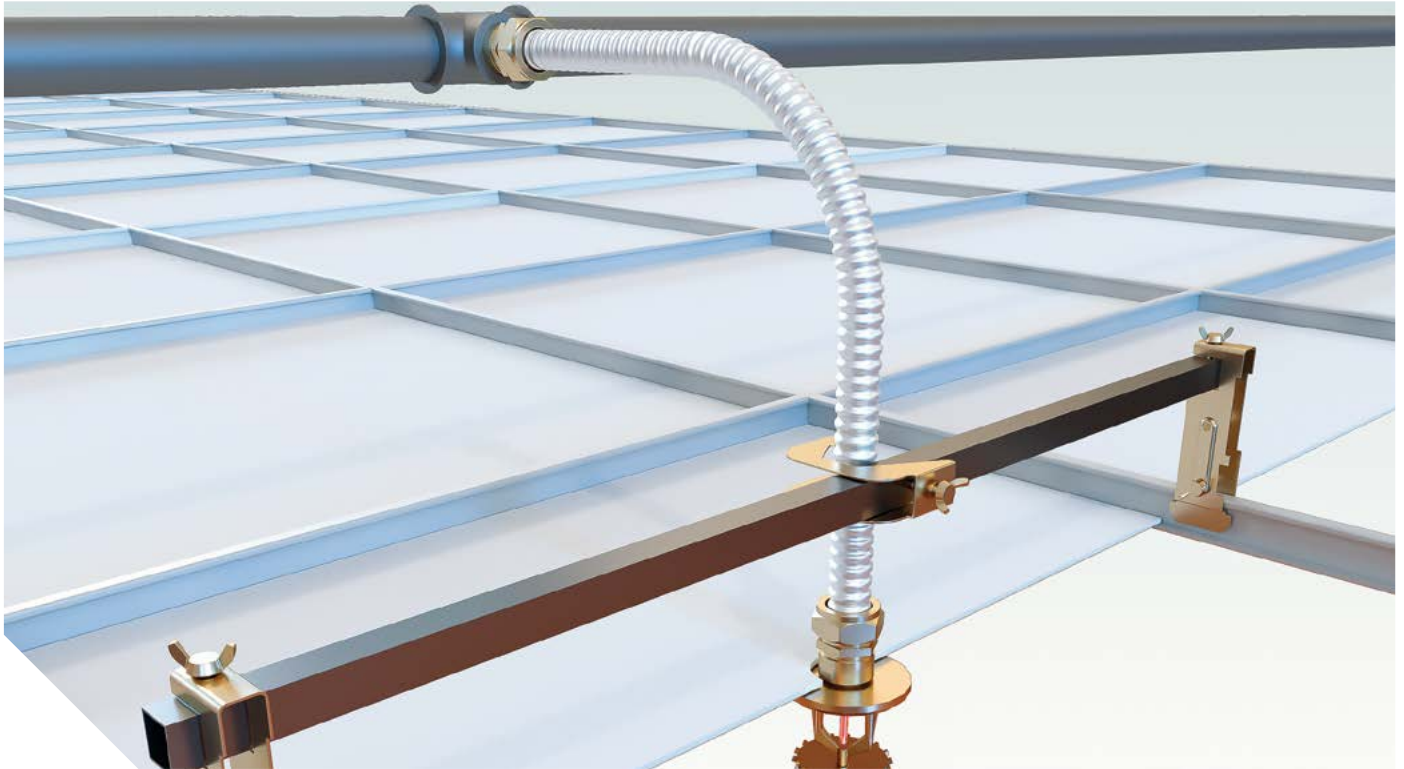
1. Магистральная труба
2. Труба гофрированная Stahlmann 15A
3. Муфта Stahlmann (M) 15*w1/2 EF
4. Муфта Stahlmann (F) 15*1/2 EF
5. Зажим на направляющие Stahlmann Bracket S
6. Рейка для крепления трубы SQR
7. Зажим для фиксации трубы Stahlmann Bracket L
8. Ороситель спринклерный водяной «СВН-12»
9. Декоративный отражатель



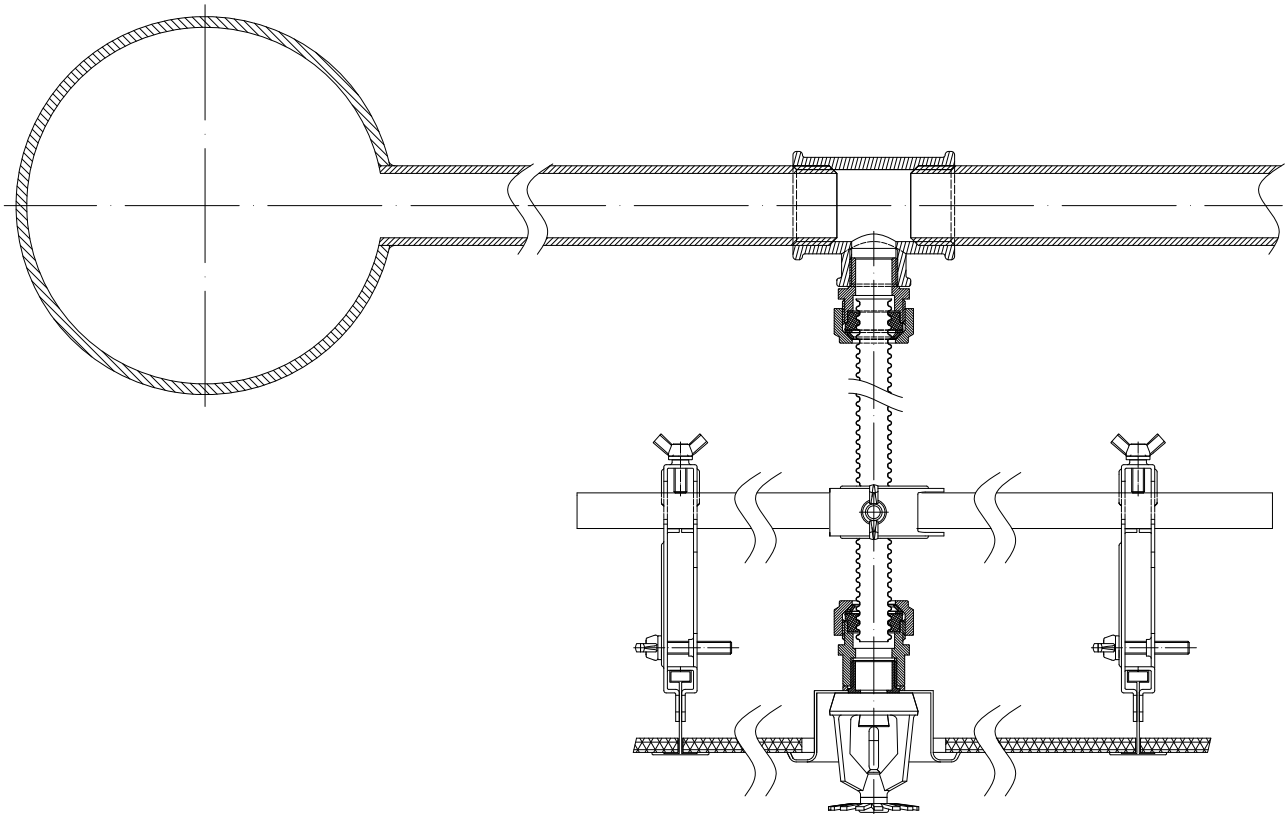
Монтаж системы креплений Stahlmann на направляющих подшивного потолка с помощью зажимов на направляющие Bracket S



Фиксация гофрированной трубы Stahlmann со спринклером на стальной рейке с помощью зажима для фиксации трубы Stahlmann Bracket L



Подключение гофрированной трубы Stahlmann со спринклером к магистральной трубе



Сборочный чертеж системы креплений Stahlmann для установок автоматического пожаротушения для подшивных потолков любых типов и потолков типа «Armstrong»

Решение для установки за подшивной потолок

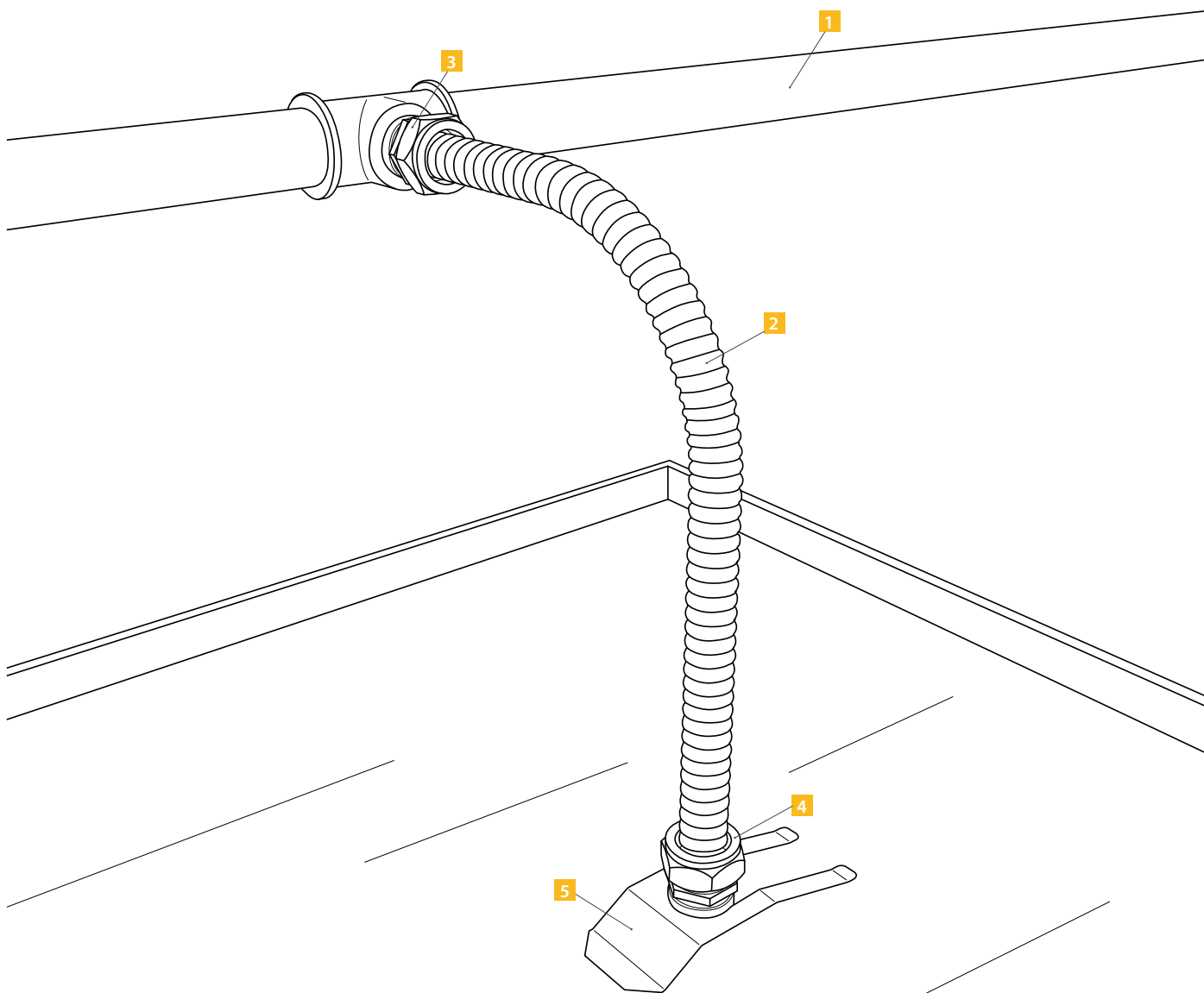
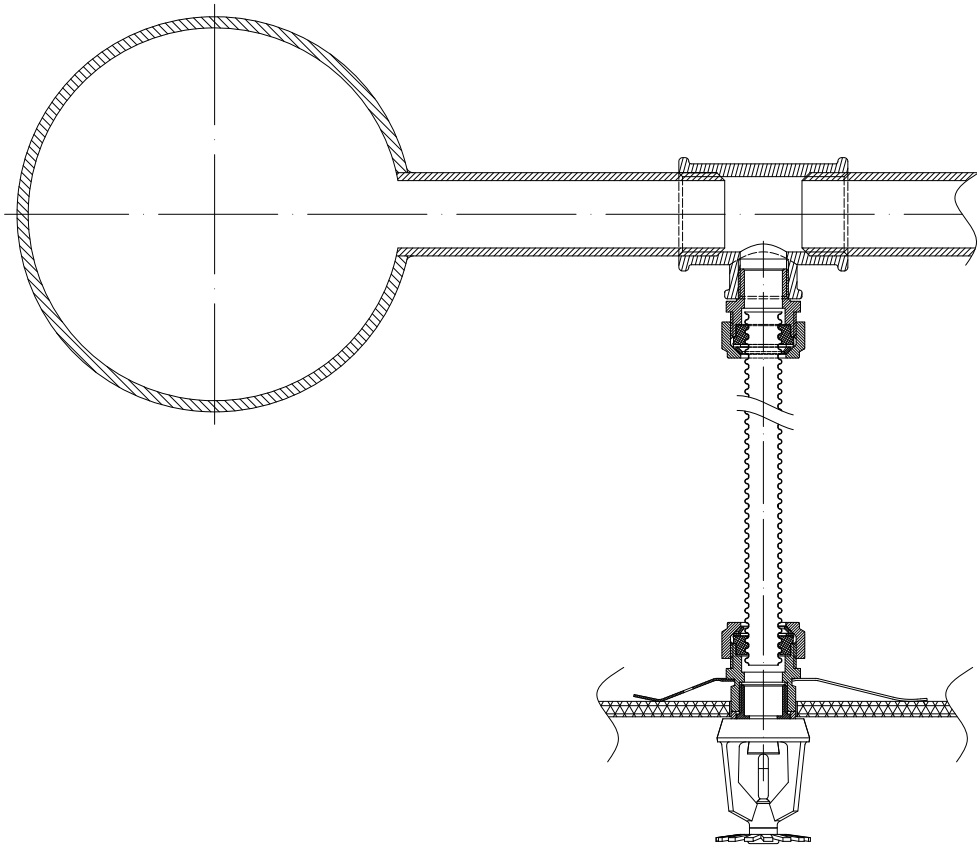


Схема сборки системы креплений Stahlmann для подвесных потолков

1. Магистральная труба
2. Труба гофрированная Stahlmann 15A
3. Муфта Stahlmann (M) 15x1/2 EF
4. Муфта Stahlmann (F) 15x1/2 groove EF
5. Фиксатор для фитинга 15x1/2" Stahlmann



Подключение гофрированной трубы Stahlmann со спринклером к магистральной трубе



Сборочный чертеж системы креплений Stahlmann для установок автоматического пожаротушения для подшивных потолков

КАТАЛОГ КОМПЛЕКТУЮЩИХ

Гофрированная труба Stahlmann

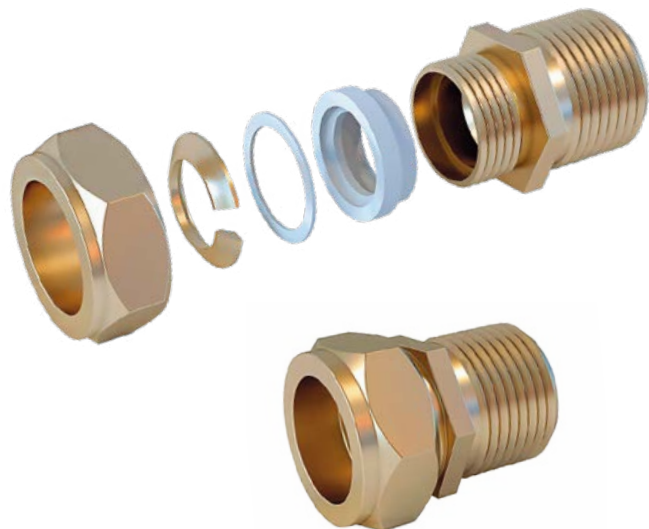


Предназначена для транспортировки огнетушащего состава до спринклера

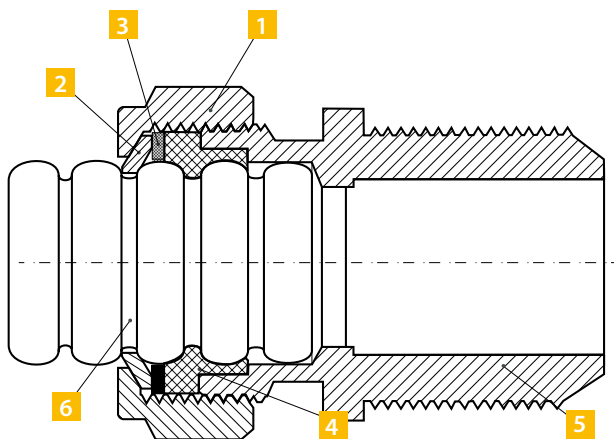
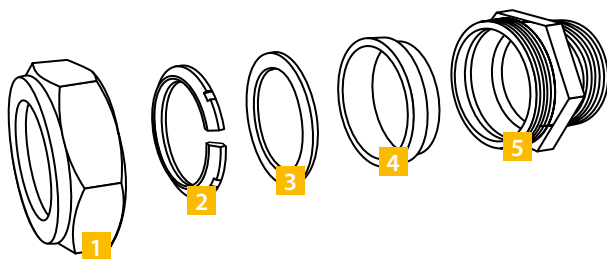
Технические характеристики

Показатель	Типоразмер трубы (условный проход)	
	15	20
Внутренний диаметр, мм	14,1	21,0
Толщина стенки трубы, мм	0,3	
Минимальное количество пиков гофры, шт. на 100 мм	20	19
Наружный диаметр, мм	18,1	25,6
Материал	Нержавеющая сталь AISI304	
Рабочая температура при давлении 1,5 МПа, °С	150	
Минимальная температура без давления, °С	- 60	
Максимальная кратковременно допустимая температура, °С	400	
Рабочее давление, МПа	1,5	
Минимальный радиус изгиба, мм	40	50
Расстояние между опорами, мм	500	
Максимальное (разрушающее) давление при температуре 20 °С, МПа	21	
Коэффициент линейного расширения 10 ⁻⁶ , 1/°С	17	
Коэффициент теплопроводности, Вт/м ² К	17	
Срок службы, не менее	30 лет	

Муфта Stahlmann (M) 15×1/2 EF



Предназначена для присоединения гофрированной трубы Stahlmann к магистральной трубе автоматической системы пожаротушения

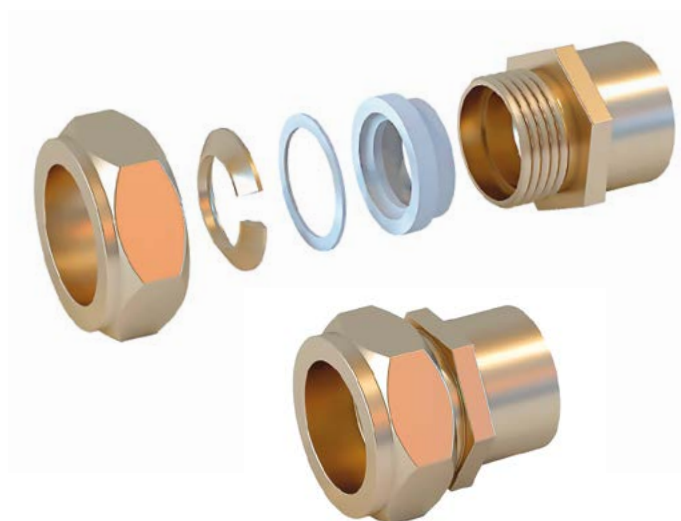


1. Накидная гайка
2. Самозажимное кольцо из латуни CW617N
3. Прижимное кольцо
4. Силиконовый уплотнитель
5. Корпус
6. Гофротруба из нержавеющей стали

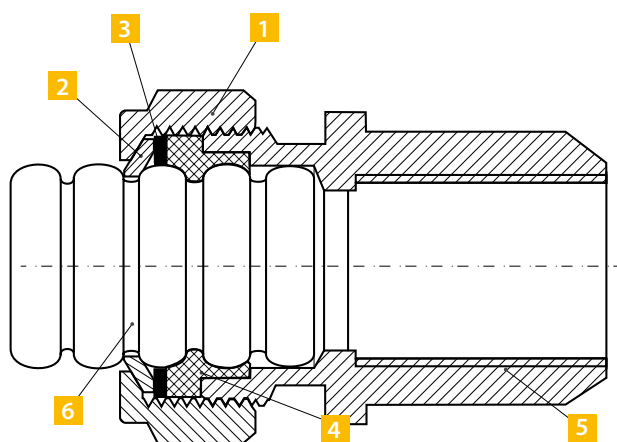
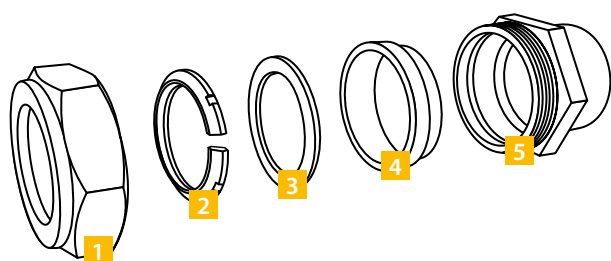
Технические характеристики

Показатель	Типоразмер фитинга	
	15 А	20 А
Материал корпуса и гайки	Латунь CW617N / ЛС59-2	
Материал покрытия корпуса и гайки	Никель	
Размер резьбы, дюйм	½	¾
Рабочие температуры, °С	-50 ... +110	
Рабочее давление, МПа	1,5	1,2
Максимальная кратковременная температура, °С	150	
Максимальное рабочее давление, МПа	1,5	1,2
Максимальное кратковременное давление, Мпа	5	4
Срок службы	30 лет	

Муфта Stahlmann (F) 15×1/2 EF



Предназначена для присоединения спринклера к гофрированной трубе из нержавеющей стали Stahlmann при использовании реечного крепления

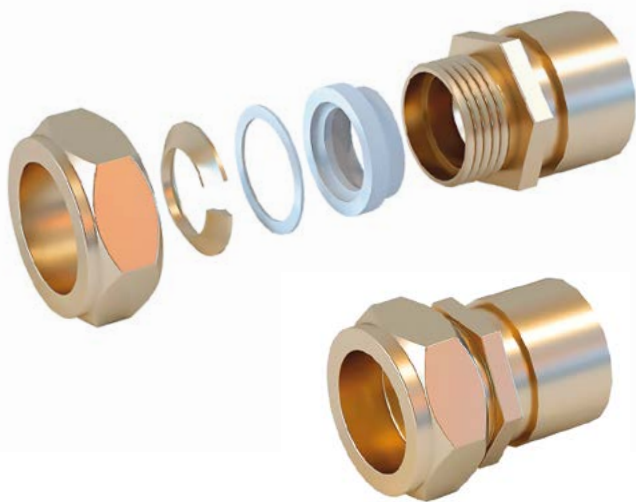


1. Накладная гайка
2. Самозажимное кольцо из латуни CW617N
3. Прижимное кольцо
4. Силиконовый уплотнитель
5. Корпус
6. Гофротруба из нержавеющей стали

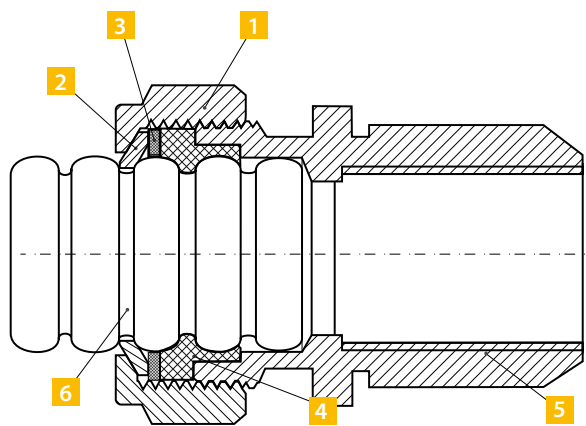
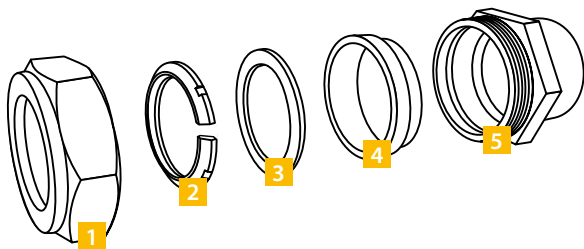
Технические характеристики

Показатель	Типоразмер фитинга	
	15 А	20 А
Материал корпуса и гайки	Латунь CW617N / ЛС59-2	
Материал покрытия корпуса и гайки	Никель	
Размер резьбы, дюйм	½	¾
Рабочие температуры, °С	-50 ... +110	
Максимальная кратковременная температура, °С	150	
Максимальное рабочее давление, МПа	1,5	1,2
Максимальное кратковременное давление, Мпа	5	4
Срок службы	30 лет	

Муфта Stahlmann (F) 15×1/2 groove EF



Предназначена для присоединения спринклера к гофрированной трубе из нержавеющей стали Stahlmann при использовании пластинчатого крепления



1. Накидная гайка
2. Самозажимное кольцо из латуни CW617N
3. Прижимное кольцо
4. Силиконовый уплотнитель
5. Корпус
6. Гофротруба из нержавеющей стали

Технические характеристики

Показатель	Типоразмер фитинга	
	15 А	20 А
Материал корпуса и гайки	Латунь CW617N / ЛС59-2	
Материал покрытия корпуса и гайки	Никель	
Размер резьбы, дюйм	½	¾
Рабочие температуры, °С	-50 ... +110	
Максимальная кратковременная температура, °С	150	
Максимальное рабочее давление, МПа	1,5	1,2
Максимальное кратковременное давление, Мпа	5	4
Срок службы	30 лет	

Оросители спринклерные водяные «СВН-12»



Ороситель спринклерный водяной «СВН» устанавливается вертикально розеткой вниз.

Предназначен для разбрызгивания воды и распределения ее по защищаемой площади с целью тушения очагов пожара или их локализации, а также для создания водяных завес в автоматических установках пожаротушения.

Технические характеристики

Наименование параметра	Значение для оросителя с коэффициентом производительности, $\text{дм}^3/(\text{с} \times 10 \times \text{МПа}^{0,5})$	
	СВ00-РН0,47-R1/2/P57.B3-«СВН-12»	СВ00-РН0,47-R1/2/P68.B3-«СВН-12»
	0,47	
Диаметр выходного отверстия, мм	12,1	
Диапазон рабочего давления, МПа	0,05 – 1,00	
Защищаемая площадь, м^2	12	
Средняя интенсивность орошения при высоте установки оросителя 2,5 м и давлении 0,1 (0,3) МПа, $\text{дм}^3/(\text{с} \times \text{м}^2)^{0,5}$:	0,090 (0,150)	
Габаритные размеры, не более, мм:	57×28	
Масса, не более, кг	0,07	
Присоединительная резьба	R1/2	
Коэффициент тепловой инерционности оросителя К.т.и., $(\text{м} \cdot \text{с})^{0,5^{**}}$:		
- с колбой Ø3 мм	<50	
- с колбой Ø5 мм	≥80	
Номинальная температура срабатывания, °С	57±3	68±3
Номинальное время срабатывания, не более, с	300	300
Предельно допустимая рабочая температура, °С	до 38 включ.	до 50 включ.
Маркировочный цвет жидкости в стеклянной колбе	оранжевый	красный
К-фактор, GPM/PSI (LPM/bar ^{0,5})	6,1 (89)	
Срок службы, не менее лет	10	

[°]Предельное отклонение значения средней интенсивности орошения на защищаемой площади 12 м^2 – ± 5 %.

^{°°}По технической документации производителя колб.

Оросители спринклерные водяные «СВВ-12»



Ороситель спринклерный водяной «СВВ» устанавливается вертикально розеткой вверх.

Предназначен для разбрызгивания воды и распределения ее по защищаемой площади с целью тушения очагов пожара или их локализации, а также для создания водяных завес в автоматических установках пожаротушения.

Технические характеристики

Наименование параметра	Значение для оросителя с коэффициентом производительности, дм ³ / (с×10×МПа ^{0,5})	
	СВ00-РВ0,47-Р1/2/Р57.В3-«СВВ-12»	СВ00-РВ0,47-Р1/2/Р68.В3-«СВВ-12»
	0,47	
Диаметр выходного отверстия, мм	12,1	
Диапазон рабочего давления, МПа	0,05 – 1,00	
Защищаемая площадь, м ²	12	
Средняя интенсивность орошения при высоте установки оросителя 2,5 м и давлении 0,1 (0,3) МПа, дм ³ /(с×м ²) [°] :	0,090 (0,150)	
Габаритные размеры, не более, мм:»	57×31	
Масса, не более, кг	0,07	
Присоединительная резьба	R1/2	
Коэффициент тепловой инерционности оросителя К.т.и., (м·с) ^{0,5} °°:		
- с колбой Ø3 мм	<50	
- с колбой Ø5 мм	≥80	
Номинальная температура срабатывания, °С	57±3	68±3
Номинальное время срабатывания, не более, с	300	300
Предельно допустимая рабочая температура, °С	до 38 включ.	до 50 включ.
Маркировочный цвет жидкости в стеклянной колбе	оранжевый	красный
К-фактор, GPM/PSI (LPM/bar ^{0,5})	6,1 (89)	
Срок службы, не менее лет	10	

[°]Предельное отклонение значения средней интенсивности орошения на защищаемой площади 12 м² – ± 5 %.

^{°°}По технической документации производителя колб.

Декоративный отражатель



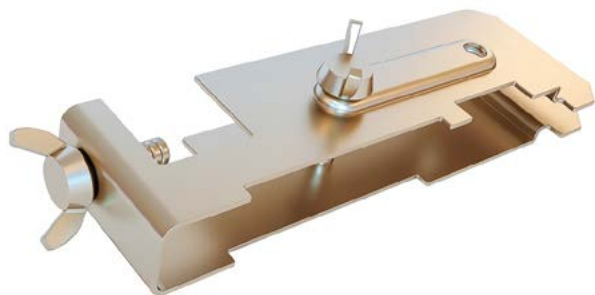
Декоративный отражатель с диаметром присоединительной резьбы R1/2 используется при монтаже оросителей в подвесной потолок или стеновую панель для скрытия технологических отверстий и необходим для придания эстетичного вида установленного спринклера

Технические характеристики

Диаметр, мм	60
Материал изготовления	пластик
Цвета	белый



Зажим на направляющие Stahlmann Bracket S



Предназначен для фиксации системы креплений Stahlmann на направляющих подвесного потолка типа «Armstrong»

Технические характеристики

Материал корпуса и гайки	Сталь Q235 оцинкованная
Размер	125мм × 40мм × 40мм

Зажим для фиксации трубы Stahlmann Bracket L

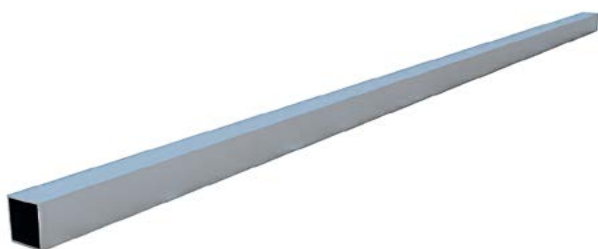


Предназначен для фиксации гофрированной трубы Stahlmann к рейке SQR

Технические характеристики

Материал корпуса и гайки	Сталь Q235 оцинкованная
Размер	80мм × 20мм × 48мм

Рейка для крепления трубы SQR

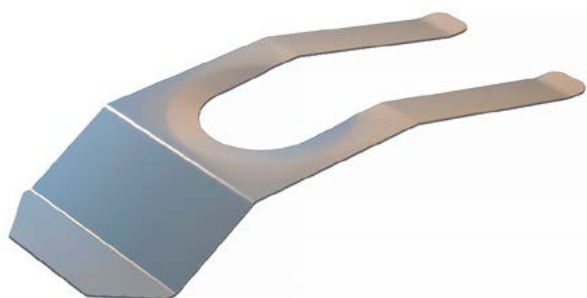


Предназначена для фиксации гофрированной трубы со смонтированным спринклером

Технические характеристики

Материал корпуса и гайки	Сталь оцинкованная
Размер	650мм × 15мм × 15мм

Фиксатор для фитинга 15×1/2" Stahlmann



Предназначен для фиксации муфты Stahlmann (F) 15×1/2 groove EF на панели подшивного потолка

Технические характеристики

Материал	пружинная сталь 65Mn
Размер	123,5 мм × 44мм × 17,5мм

СПРАВОЧНЫЕ ДАННЫЕ

Уравнение Хазена-Вильямса для гофрированных труб Stahlmann

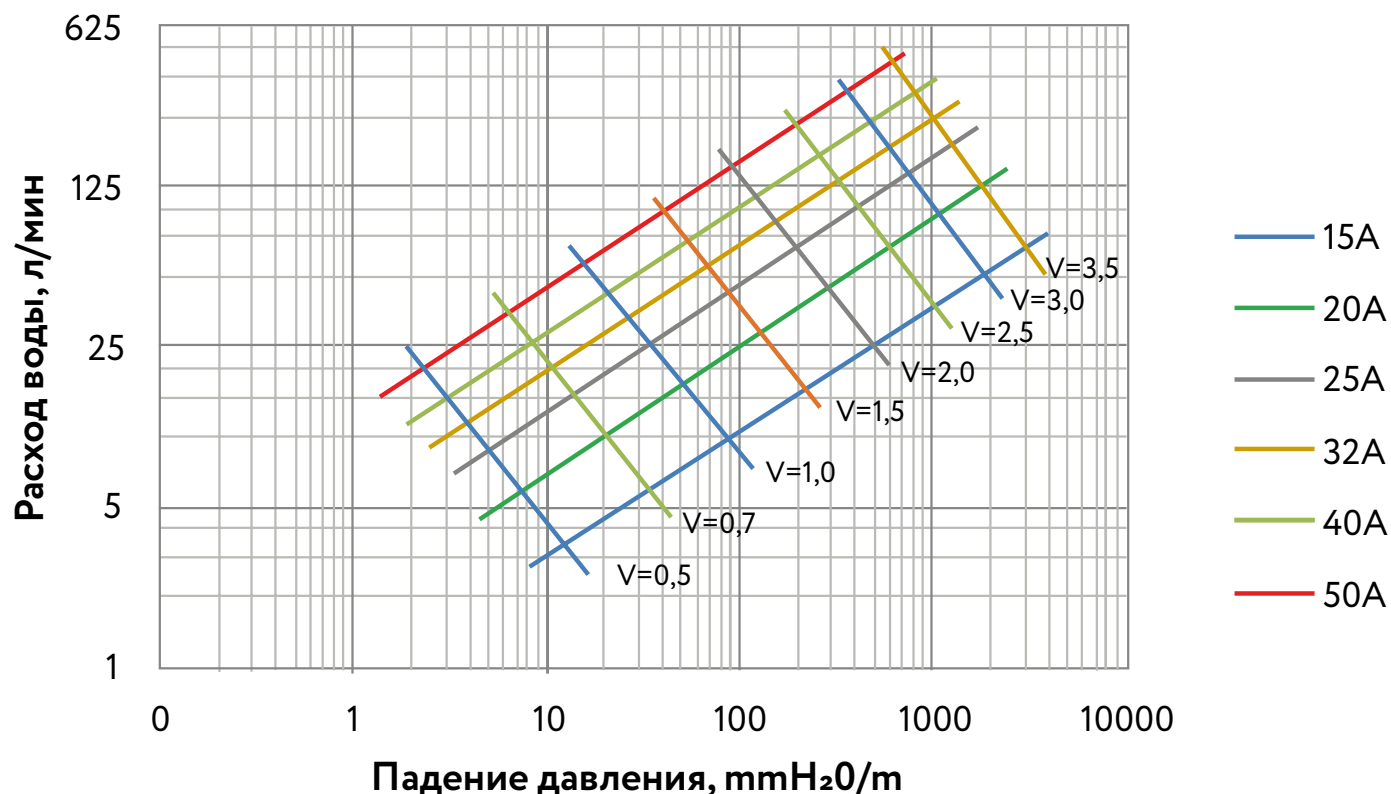
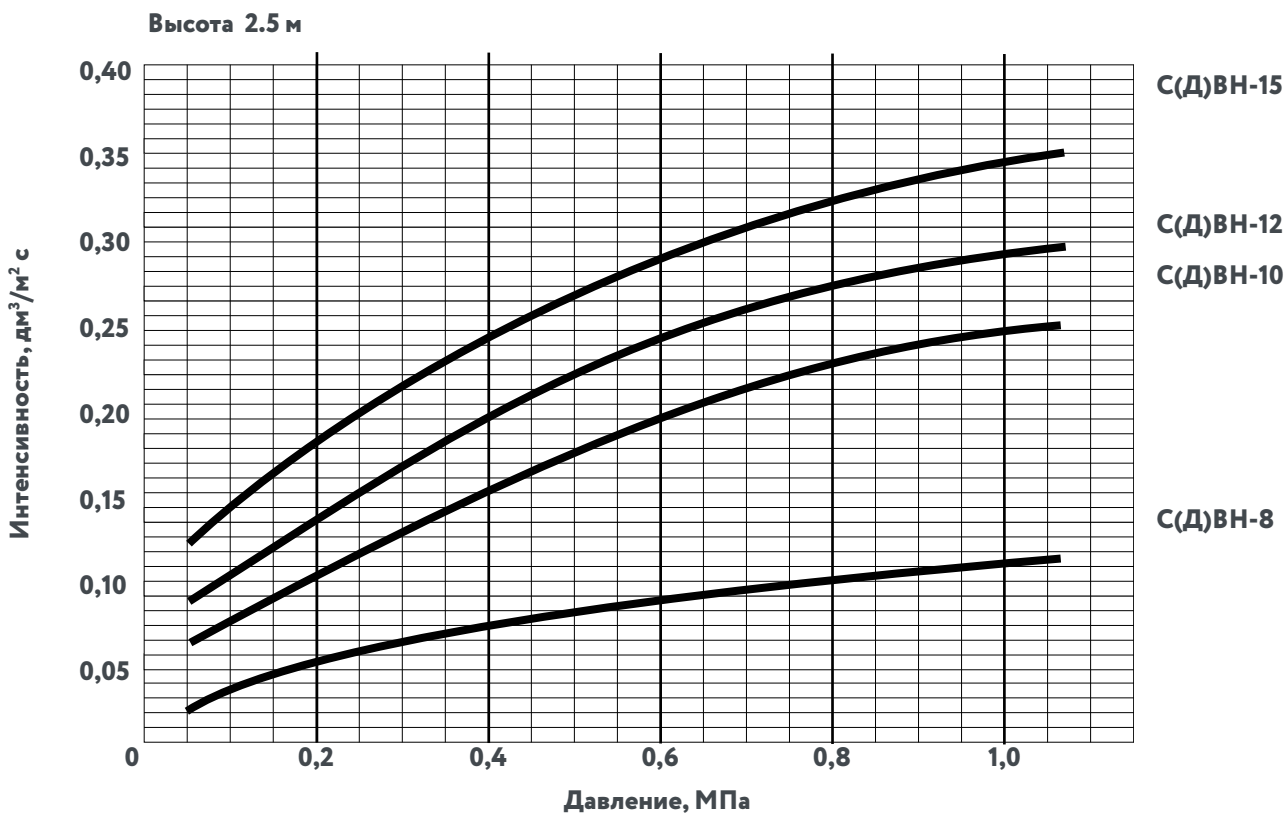


Таблица гидравлических потерь для гофрированных труб из нержавеющей стали Stahlmann

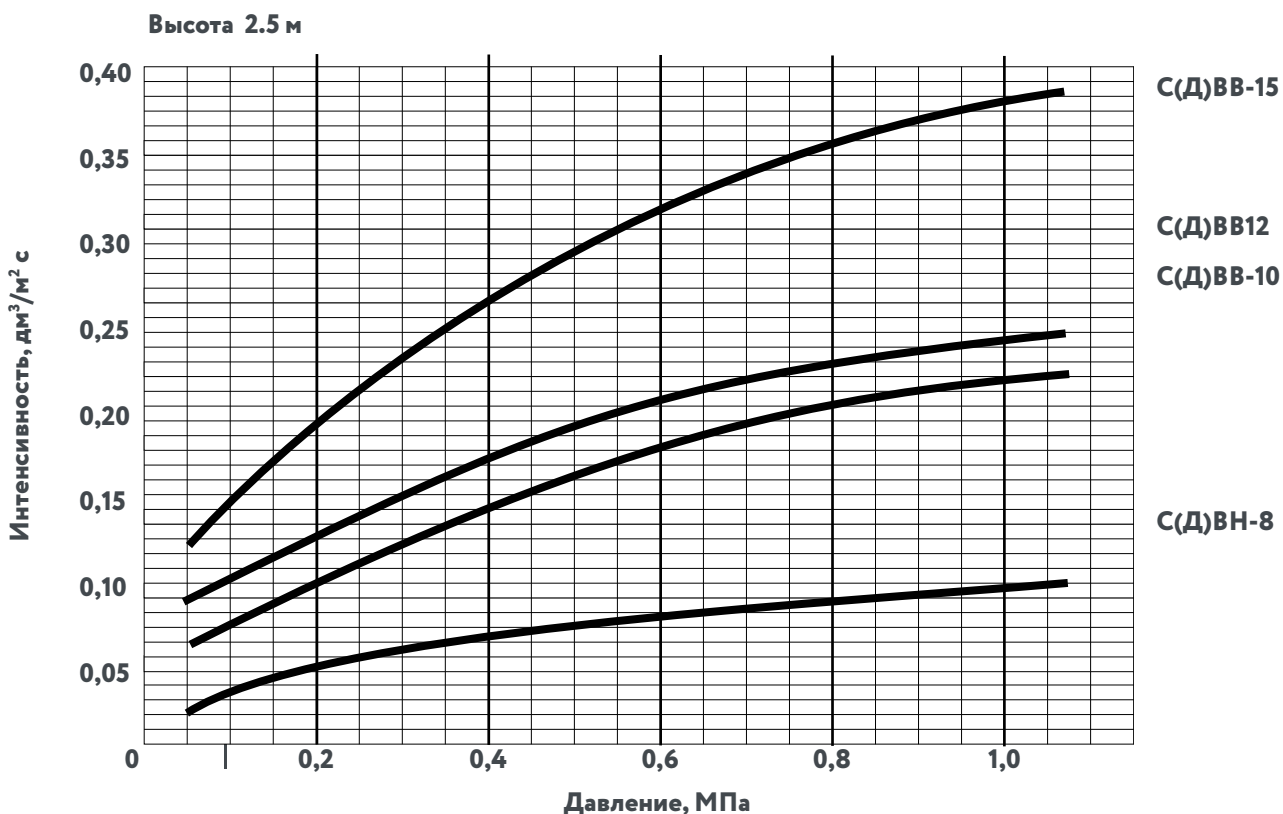
Диаметр условного прохода		0,3	0,8	1,4	2	2,5	3	3,5	4	4,6
		15A	Расход, м ³ /ч Падение, бар/м	0,002	0,017	0,0441	0,0834	0,1471	0,1863	0,2648
20A	Расход, м ³ /ч	0,4	1,2	2,3	3,4	4,5	5,5	6,5	7,7	8,8
	Падение, бар/м	0,0007	0,0064	0,0196	0,0343	0,0637	0,0932	0,1471	0,1863	0,2354
25A	Расход, м ³ /ч	0,5	2,2	3,8	5,4	7,1	8,7	10,4	11,7	13,6
	Падение, бар/м	0,0004	0,0059	0,0177	0,0324	0,0461	0,0765	0,1177	0,1471	0,1667
32A	Расход, м ³ /ч	0,8	2,7	4,6	6,5	8,5	10,4	12,3	14,2	16,4
	Падение, бар/м	0,0004	0,0042	0,0137	0,0206	0,0343	0,0539	0,0686	0,0883	0,1275
40A	Расход, м ³ /ч	1,7	5,5	9,6	13,9	18	21,9	26	29,8	34,3
	Падение, бар/м	0,0004	0,0034	0,0098	0,0191	0,0308	0,0443	0,0607	0,0782	0,1016
50A	Расход, м ³ /ч	2,8	8,9	15,7	22,6	29,2	35,5	42,1	48,3	55,6
	Падение, бар/м	0,0003	0,0028	0,0074	0,0144	0,0282	0,0334	0,0457	0,0589	0,0765

Графики зависимости средней интенсивности орошения от давления на защищаемой площади 12 м² при высоте установки 2,5 м

Оросители, устанавливаемые вертикально вниз «СВН-8», «СВН-10», «СВН-12», «СВН-15», «ДВН-8», «ДВН-10», «ДВН-12», «ДВН-15»



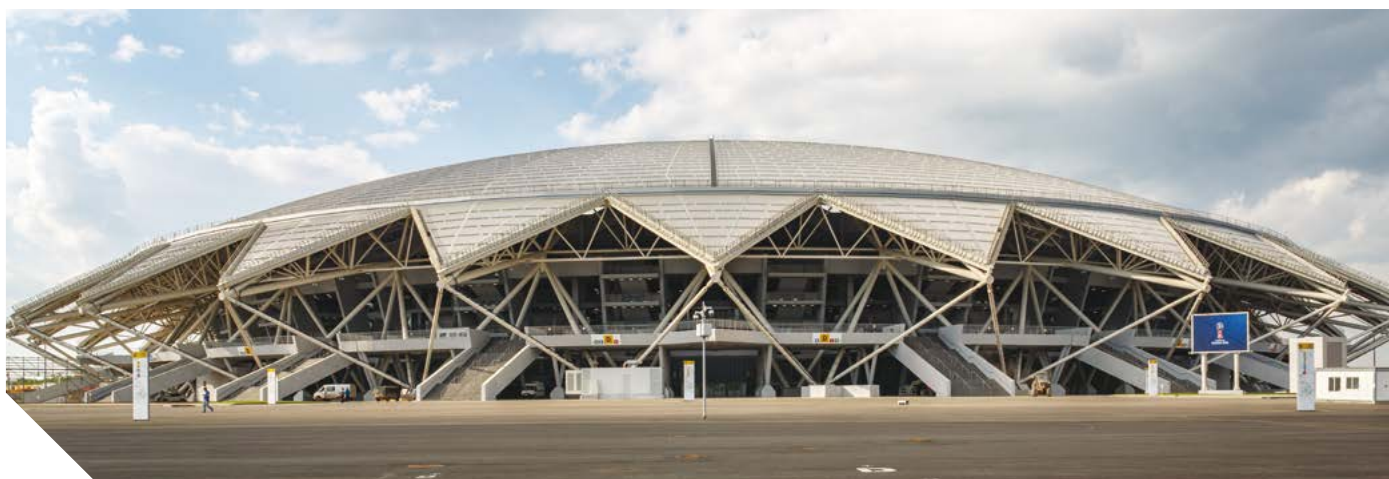
Оросители, устанавливаемые вертикально вверх «СВВ-8», «СВВ-10», «СВВ-12», «СВВ-15», «ДВВ-8», «ДВВ-10», «ДВВ-12», «ДВВ-15»



НАШИ ОБЪЕКТЫ



Аэропорт «Стригино» (Нижний Новгород)



Стадион «Самара Арена»



Торгово-развлекательный комплекс «Алмаз» (Челябинск)



Башни «Восток» и «Эволюция» (Москва-Сити)



Международный аэропорт «Казань»



Спортивный комплекс «Лужники»



ТЦ «Пассаж» (Санкт-Петербург)



Гипермаркет «Максидом» (Санкт-Петербург)



Машиностроительный завод
«Светлана» (Санкт-Петербург)



Детский ортопедический центр
им. Турнера (Санкт-Петербург)



Гранд отель «Видгоф» и Бизнес холл
«Бовид» (Челябинск)





8 495 926-06-17

www.stahl-mann.ru

instagram:  stahlmannrus